

### [Akceptuje](#)

W ramach naszej witryny stosujemy pliki cookies w celu świadczenia państwu usług na najwyższym poziomie, w tym w sposób dostosowany do indywidualnych potrzeb. Korzystanie z witryny bez zmiany ustawień dotyczących cookies oznacza, że będą one zamieszczone w Państwa urządzeniu końcowym. Możecie Państwo dokonać w każdym czasie zmiany ustawień dotyczących cookies. Więcej szczegółów w naszej [Polityce Prywatności](#)

[Portal](#) [Informacje](#) [Katalog firm](#) [Praca](#) [Szkolenia](#) [Wydarzenia](#) [Porównania międzylaboratoryjne](#)  
[Kontakt](#)



**[Laboratoria](#)**  
**[.net](#)**  
**[Innowacje](#)**  
**[Nauka](#)**  
**[Technologie](#)**

[Logowanie](#) [Rejestracja](#) [pl](#)

Newsletter

zapisz się



- [Nowe technologie](#)
- [Felieton](#)
- [Tygodnik "Nature"](#)
- [Edukacja](#)
- [Artykuły](#)
- [Przemysł](#)

[Strona główna](#) > [Artykuły](#)

## Zastosowanie energii jądrowej w badaniach naukowych

### Streszczenie

Artykuł przedstawia zastosowania energetyki jądrowej w nauce, w szczególności chemii, fizyce i biologii. Niezmiernie trudne, a może nawet niemożliwe jest przedstawienie wszystkich i skrajnie aktualnych badań wykorzystujących energetykę jądrową obecnie. Mimo to, artykuł ten jest próbą przybliżenia czytelnikowi zastosowania energetyki jądrowej i uświadomienie, że ma ona ogromne znaczenie naukowe.

### Skróty

LEP - Wielki Zderzacz Elektronowo - Pozytonowy (ang. Large Electron-Positron Collider)

PS - Synchrociklotron Protonowy (ang. Proton Synchrotron)

SPS - Synchrociklotron Super Protonowy (ang. Super Proton Synchrotron)

## Wprowadzenie

Energetyka jądrowa od momentu odkrycia jest wykorzystywana w badaniach naukowych w wielu dziedzinach nauki: chemii, fizyce czy biologii. Pierwsze jej zastosowania miały charakter czysto badawczy, dopiero z biegiem lat przechodziły one do przemysłu i gospodarki. Zastosowanie energetyki jądrowej to

Zastosowanie w fizyce [ , 2]

Do najważniejszych osiągnięć fizyki, dzięki wysokim energiom, a tym samym zastosowaniem energetyki jądrowej jest możliwość odkrywania nowych cząstek materii. Badania te są możliwe dzięki przyspieszaczom energii np. akceleratorom. Akcelerator to urządzenie do przyspieszania cząstek naładowanych, a tym samym zwiększania ich energii kinetycznej. Akceleratory różnią się między sobą kształtem toru przyspieszanych cząstek i krotnością jego przebywania przez cząstki w polu przyspieszającym, rodzajem przyspieszanych cząstek (elektrony, hadrony, jony ciężkie), metodą przyspieszania oraz maksymalną osiąganą energią. Energia kinetyczna cząstki naładowanej w akceleratorze rośnie wskutek jej oddziaływania z polem elektrycznym.

Rok odkrycia	Odkrycie	Odkrywca
400 p.n.e.	Koncepcja atomu	Demokryt z Abdey
1804	Prawo masowe	John Dalton
1869	Tablica okresowa	Dmitrij Mendelejew
1894	Odkrycie elektronu	John Thomson
1896	Promieniotwórczość	Henri Becquerel
1905	Ruchy Browna	Albert Einstein, Marian Smoluchowski
1911	Planetary model atomu	Ernest Rutherford
1913	Model kwantowy atomu	Niels Bohr
1928	Kwantowy opis cząstek elementarnych	Paul Dirac
1932	Odkrycie pozytonu	Carl Anderson
1932	Odkrycie neutronu	James Chadwick
1935	Teoria oddziaływań silnych	Hideki Yukawa
1938	Rozszczepienie jądra	Otto Frisch, Lisa Meitner
1938	Teoria syntezy jądrowa	Hans Bethe
1942	Reaktor jądrowy	Enrico Fermi
1956	Odkrycie neutrina	Frederic Reines, Clyde Cowan
1964	Model kwarkowy	Murray Gell-Mann, George Zweig
lata 60-te	Model nukleonu	Richard Feynman
1973	Współczesna teoria oddziaływań silnych	Frank Wilczek, David Gross, David Politzer
1975	Odkrycie kwarku powabnego	Brak danych w literaturze
1979	Odkrycie gluonów	
1980	Odkrycie kwarku pięknego	
1983	Odkrycie bozonów pośredniczących	
1996	Odkrycie kwarku prawdziwego	
1998	Odkrycie oscylacji neutrin	
2007-9	Odkrycie cząstki Higgsa	

Tab. 1. Wybrane odkrycia z historii rozwoju fizyki cząstek [2]

Przyspieszając cząstki do bardzo dużych energii i rozbijając je o wyznaczone tarcze lub o siebie nawzajem, możliwe jest zbadanie przez fizyków oddziaływań, występujących pomiędzy tymi

cząstkami. W tym celu akceleratory wykorzystują potężne pola elektryczne, dzięki czemu nadają energię wiązce cząstek. Pola magnetyczne pozwalają na utrzymanie zwartości wiązki, a w cyklotronach do kierowania jej po okręgu. Różnica pomiędzy akceleratorami liniowymi a cyklotronami polega na tym, że akceleratory liniowe nadają energię wiązce cząstek na całej długości akceleratora (zatem im dłuższe, tym większa jest energia końcowa) zaś w cyklotronach cząstki krążą cały czas, za każdym okrążeniem zwiększając energię.

Pierwszy akcelerator cząstek - Synchronocyklotron Protonowy (PS) skonstruowano w 1957 roku. Przyspieszał on protony. To dzięki niemu zaobserwowano rozpad pionu. Następnie został uruchomiony akcelerator SPS (Super Proton Synchrotron) pozwalający przyspieszać protony do jeszcze większych energii. Do badań akcelerator ten może być przekształcany w zderzacz proton-antyproton. Dzięki temu zabiegowi odkryto przewidziane teoretycznie bozony pośredniczące w oddziaływaniach słabych. W Europie pracował do 2000r. także Wielki Zderzacz Elektronowo - Pozytonowy (z angielskiego Large Electron-Positron Collider czyli LEP). Pozwolił on dokładniej zbadać bozony  $W^+$ ,  $W^-$  i  $Z^0$ , a także dowiedziano, że istnieją jedynie trzy rodziny cząstek elementarnych. LEP został rozebrany, aby na jego miejscu mógł zostać wybudowany Wielki Zderzacz Hadronów LHC (z angielskiego Large Hadron Collider). Dzięki LEP możliwe jest przyspieszanie przeciwbieżne wiązki proton-proton i proton-jądro ołowiu. Przyspieszane w nim cząstki uzyskują prędkość stanowiącą 99,9999991% prędkości światła. Tunel o długości dwudziestu siedmiu kilometrów cząstki przyspieszane są w stanie okrążyć 11 000 razy na sekundę. Tory poruszających się cząstek zakrzywane są schłodzonym helem do 1,9 K (-271,05°C) oraz elektromagnesami nadprzewodzącymi, przez które płynie prąd elektryczny o natężeniu do 11850 A. LHC przyspiesza dwie wiązki poruszające się w przeciwnych kierunkach, czyli jest on dwoma akceleratorami w jednym. Wielki Zderzacz Hadronów ma bardzo dużą liczbę cząstek w wiązce, dzięki czemu wzrasta prawdopodobieństwo obserwacji interesujących zderzeń.

Najważniejszym problemem badawczym wykorzystującym obecnie energetykę jądrową jest poszukiwanie cząstki Higgsa. Cząstka ta jest ostatnim elementem składowym Modelu Standardowego, z eksperymentów wiadomo, że jej masa spoczynkowa musi być bardzo duża. Celem badań, które zostaną przeprowadzone w LHC, będzie dokładne przeszukanie zakresu odpowiednich wartości mas. Cząsteczka Higgsa ma bardzo krótki czas życia a dodatkowo rozpadać się może na wiele różnych sposobów.

Innym problemem rozwiązywanym dzięki energetyce jądrowej jest poszukiwanie nowych cząstek, które miałyby potwierdzić teorię wielkiej unifikacji (w tym teorię supersymetrii) a nawet zaobserwować ciemną materię.

Przyspieszanie ciężkich jonów generuje stan skupienia materii zwany plazmą gluonowo-kwarkową. Własności takiej mieszaniny kwarków i gluonów są nieznane. Istnieją jedynie przepuszczenia teoretyczne np.

Badanie własności kwarka pięknego także jest możliwe dzięki wysokiej energii. Poznanie kwarka pięknego pozwoli stwierdzić co łamie symetrię w oddziaływaniach elektroślabych i dlaczego istnieje Wszechświat bez materii.

Aby móc identyfikować i obserwować efekty zderzenia w urządzeniach przyspieszających, bardzo ważne jest zastosowanie odpowiednich detektorów. W tym celu używane są:

1. Komory pęcherzykowe - najczęściej stosowane; posiadają bardzo dużą dokładność; służy do badania torów cząstek elementarnych; wypełnione są ciekłym propanem, ksenonem, helem, eterem lub wodorem; posiadają 1000 razy większą zdolność hamowania niż komora Wilsona
2. Komory iskrowe
3. Liczniki scyntylacyjne
4. Detektory półprzewodnikowe

Źródłem cząstek przyspieszanych (neutronów, elektronów, bądź jonów ciężkich) najczęściej jest reaktor jądrowy.

## Zastosowania w chemii

Główne zastosowania energii jądrowej w chemii można podzielić na trzy rodzaje:

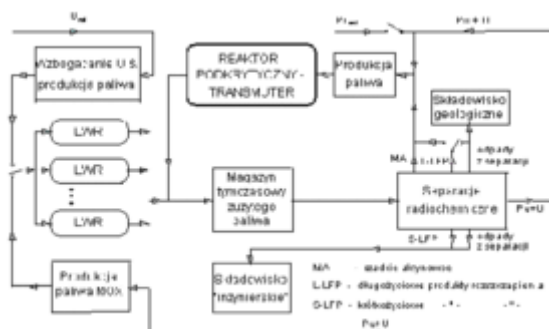
### a. Chemia jądrowa

Do chemii tej zalicza się chemię pierwiastków promieniotwórczych, efektów izotopowych, efektów chemicznych towarzyszących przemian jader atomowych, zastosowanie izotopów promieniotwórczych i izotopów trwałych, procesy paliw jądrowych.

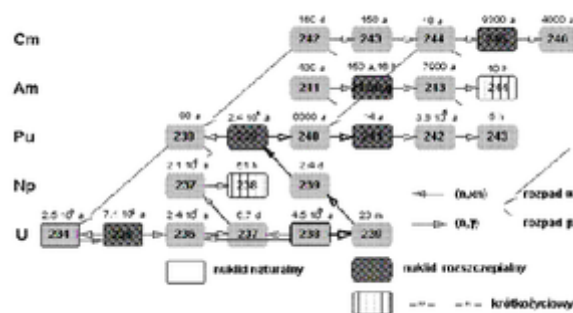
Głównym przedmiotem badań są pierwiastki o liczbach atomowych 89-103 (aktynowce) oraz technet, promet, polon, astat i radon. ponieważ nie posiadają one izotopów trwałych. Szczególnym zainteresowaniem badane są pierwiastki otrzymane sztucznie (wszystkie pierwiastki za uranem) - transuranowce. Wszystkie z tych pierwiastków są silnie promieniotwórczy (transuranowce) oraz toksyczne (pluton) oraz niebezpieczne (spontaniczne rozszczepienie kaliforna). Transuranowce ulegają rozszczepieniom promieniotwórczym, gdzie powstają cząstki alfa, bądź beta. Transuranowce są metalami o srebrzystej barwie, aktywnymi chemicznie. Najczęściej występują na stopniu + 3 utlenienia. Od lat 60 XX wieku uzyskiwane i badane są także cięższe transaktynowce, nazywane też pierwiastkami superciężkimi.

Największe zastosowanie wśród transuranowców ma pluton, który jest używany jako paliwo jądrowe, a także materiał rozszczepialny w broni atomowej. Transuranowiec z życia codziennego to ameryk - używany w czujnikach dymu. Ze względu na silną promieniotwórczość badaniem pierwiastków transuranowych zajmuje się nie wiele laboratoriów na świecie. Najbardziej znanymi są: Lawrence Berkeley National Laboratory (Uniwersytet w Berkeley w Kalifornii), Zjednoczony Instytut Badań Jądrowych w Dubnej (Rosja) oraz Instytut Badań Ciężkich Jonów w Darmstadt w Hesji (Niemcy). Efekt izotopowy także należy do badań chemii jądrowej. Polega on na analizowaniu różnic we własnościach fizycznych i chemicznych różnych izotopów tego samego pierwiastka chemicznego oraz związków chemicznych, posiadających dokładnie tę samą strukturę ale zawierających różne izotopy tego samego pierwiastka. Związki te mają inną przenikalność elektryczną, niewielkie różnice temperaturze krytycznej. Różnica mas izotopów wpływ na ich reaktywność. Nie ma ona wpływu na kierunek reakcji chemicznych, w których one uczestniczą, ale wpływa na szybkość tych reakcji. Jest to tzw. kinetyczny efekt izotopowy. Kinetyczny efekt izotopowy pozwala wyznaczyć rząd reakcji chemicznej. Efekt ten wywołany jest przez: efekty masy (naturalny i specyficzny) oraz efekt objętościowy.

W wyniku przemian promieniotwórczych lub reakcji jądrowej, powstają tzw. atomy gorące. Atomy te obdarzone są bardzo wysoką energią. Energia ta generuje się w wyniku odrzutu wywołanego emisją cząstki alfa (104 eV) lub kwantu gamma (102 eV). Atomy gorące wykorzystywane są do produkcji znaczników. Ten typ energetyki jądrowej przynosi coraz większe korzyści gospodarce narodowej. Badania nad atomami gorącymi obejmują: mechanizm i kinetykę reakcji chemicznych, wymiany izotopowej, badanie właściwości fizykochemicznych (absorpcji, flotacji oraz dyfuzji). Ważnym tematem są także paliwa jądrowe.



Rys. 1 Symboliczny układ energetyki jądrowej z układem podkrytycznym: cykl U-Pu [3]



Rys. 2. Trajektorie głównych przemian jądrowych [3]

## b. Radiochemia [4]

Ten rodzaj chemii obejmuje badania właściwości chemicznych i fizycznych izotopów promieniotwórczych, jak również metody ich syntezy (elektrochemiczne, ekstrakcja, kondensacja frakcyjna, chromatografia, metoda wskaźnikowa, analiza aktywacyjna, wymiana izotopowa oraz metoda rozcieńczenia izotopowego). Izotopy promieniotwórcze to atomy, których jądra są niestabilne i samorzutnie ulegają przemianie promieniotwórczej. Ten proces prowadzi do powstania innych atomów, cząstek elementarnych, a także energia uwalniana w postaci promieniowania gamma, jak i energii kinetycznej. Najważniejszą cechą izotopów promieniotwórczych jest czas połowicznego rozpadu (czas w którym połowa jąder danego pierwiastka ulegnie przemianie). Parametr ten jest charakterystyczny dla izotopu i nie jest zależny od otoczenia.

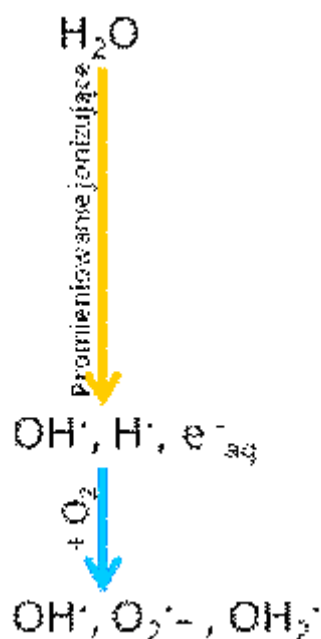
Ten sposób wykorzystania energetyki jądrowej wykorzystywany jest w wielu dziedzinach badań technicznych. Wykorzystując izotopy promieniotwórcze można śledzić przemieszczanie się płynów w układzie tworząc różnego rodzaju mierniki radioizotopowe itp. Głównym wykorzystaniem atomów gorących jest defektoskopia (wykrywanie ukrytych wad wyrobów). W górnictwie wykorzystuje atomy gorące do wykrywania złóż rud metali i paliw kopalnych.

<sup>32</sup> P	Izotopy w medycynie <ul style="list-style-type: none"> <li>• znakowanie erytrocytów</li> <li>• leczenia nowotworów mózgu</li> <li>• leczenie chorób szpiku kostnego</li> </ul>
<sup>42</sup> K	diagnozuje ubytek tkanki mięśniowej
<sup>59</sup> Fe	obrazowanie biosyntezy erytrocytów
<sup>60</sup> Co	Leczenie nowotworów: <ul style="list-style-type: none"> <li>• przełyku</li> <li>• gardła</li> <li>• nosa</li> <li>• pęcherza moczowego</li> </ul>
<sup>72</sup> Ga	leczenie nowotworów kości
<sup>131</sup> I	leczenie nowotworów tarczycy

## c. Chemia radiacyjna [5]

Ten rodzaj chemii zajmuje się efektami chemicznymi oddziaływania promieniowania jonizującego na materię. Chemia radiacyjna (wg definicji IUPAC) jest dziedziną chemii jądrowej należącej do chemii fizycznej [ ]. W chemii radiacyjnej bada się oddziaływanie materii z wysokoenergetycznym promieniowaniem  $\alpha$ ,  $\beta$  i  $\gamma$ . Pierwszą reakcją jakiej ulega materia pod wpływem promieniowania jest jonizacja. W kolejnych etapach powstają jony i rodniki (inicjacja tego etapu ok. 10–18s). Jedną z najważniejszych następstw chemii radiacyjnej jest rozwój radiobiologii i dozymetrii biologicznej. Badania te pozwalają określić wpływ promieniowania wysokoenergetycznego na organizmy żywe

(sterylizacja radiacyjna, radioterapia) oraz w przemyśle (inicjowanie procesów polimeryzacji, modyfikacja właściwości tworzyw sztucznych, radiacyjna synteza chemiczna). W Polsce badania nad radiacją prowadzone są między innymi w ośrodkach: Międzyresortowym Instytucie Techniki Radiacyjnej Politechniki Łódzkiej oraz Instytucie Chemii i Techniki Jądrowej w Warszawie.



Rys. 3 Radioliza wody – efekt oddziaływania promieniowania jonizującego z wodą

## Podsumowanie

Energetyka jądrowa większości osób kojarzy się jedynie z elektrowniami atomowymi. A w rzeczywistości jest ona obecna w wielu dziedzinach nauki, a w szczególności chemii i fizyce.

Wysokoenergetyczne promieniowanie jest źródłem wielu nowych odkryć pozwalających lepiej poznać strukturę świata, jak i jego rozwoju. Energetyka jądrowa służy nie tylko gospodarce, ale także ludzkości.

## Literatura:

1. seria artykułów zamieszczonych w numerze 4/2008 Świata Nauki.
2. <http://neutrino.fuw.edu.pl>
3. <http://www.fuw.edu.pl>
4. J. Sobkowski, M. Jelińska-Kazimierczuk. 2006. Chemia jądrowa. Warszawa: Wydawnictwo Adamantan, 2006
5. C.T. Chantler, A. Miller, L. Wojnárovits. 2010. Radiation Physics and Chemistry. The Journal for Radiation Physics, Radiation Chemistry and Radiation Processing. Elsevier
6. <http://goldbook.iupac.org>

Autor: Karolina Wójciuk

<http://laboratoria.net/artukul/15885.html>

**Informacje dnia:** [Jak poradzić sobie z końcem wakacji? Zalecenia w sprawie mpox są racjonalne i adekwatne](#) [Przydatność organów do przeszczepu](#) [Naukowcy zbadali, jak powstają nowe słowa w mediach społecznościowych](#) [Telefony komórkowe nie powodują nowotworów mózgu](#) [Ryzyko zawału i](#)

[udaru mózgu u kobiet Jak poradzić sobie z końcem wakacji? Zalecenia w sprawie mpox są racjonalne i adekwatne](#) [Przydatność organów do przeszczepu Naukowcy zbadali, jak powstają nowe słowa w mediach społecznościowych](#) [Telefony komórkowe nie powodują nowotworów mózgu Ryzyko zawału i udaru mózgu u kobiet Jak poradzić sobie z końcem wakacji? Zalecenia w sprawie mpox są racjonalne i adekwatne](#) [Przydatność organów do przeszczepu Naukowcy zbadali, jak powstają nowe słowa w mediach społecznościowych](#) [Telefony komórkowe nie powodują nowotworów mózgu Ryzyko zawału i udaru mózgu u kobiet](#)

## **Partnerzy**