

[Akceptuję](#)

W ramach naszej witryny stosujemy pliki cookies w celu świadczenia państwu usług na najwyższym poziomie, w tym w sposób dostosowany do indywidualnych potrzeb. Korzystanie z witryny bez zmiany ustawień dotyczących cookies oznacza, że będą one zamieszczone w Państwa urządzeniu końcowym. Możecie Państwo dokonać w każdym czasie zmiany ustawień dotyczących cookies. Więcej szczegółów w naszej [Polityce Prywatności](#)

[Portal Informacje](#) [Katalog firm](#) [Praca](#) [Szkolenia](#) [Wydarzenia](#) [Porównania międzylaboratoryjne](#)
[Kontakt](#)



[Laboratoria](#)
[.net](#)
[Innowacje](#)
[Nauka](#)
[Technologie](#)

[Logowanie](#) [Rejestracja](#) [pl](#)

Newsletter

zapisz się



- [Nowe technologie](#)
- [Felieton](#)
- [Tygodnik "Nature"](#)
- [Edukacja](#)
- [Artykuły](#)
- [Przemysł](#)

[Strona główna](#) > [Artykuły](#)

Klasyfikacja laserów pod względem ośrodka czynnego i ich praktyczne zastosowanie

Laser jest źródłem promieniowania elektromagnetycznego z zakresu od podczerwieni do nadfioletu (obecnie nawet do częstotliwości promieniowania X). Od klasycznego źródła światła różni się on zasadą działania i wynikającymi z niej właściwościami emitowanego promieniowania. Światło emitowane przez laser jest spójne - rozchodzi się wiązką o kącie promieniowania do kilku minut kątowych i prawie idealnie monochromatyczne - długości fal mogą zawierać się w bardzo wąskim zakresie wartości (nawet do kilkunastu kHz).

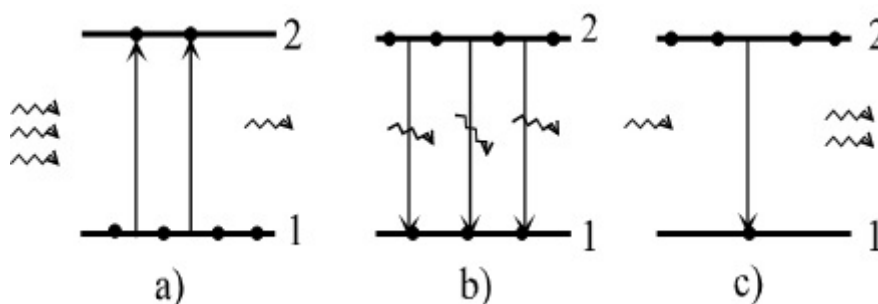
Nazwa LASER jest akronimem zdania w języku angielskim: *Light Amplification by Stimulation Emission of Radiation*, czyli wzmocnienie światła wskutek zjawiska emisji wymuszonej.

Emisja wymuszona jest jednym z trzech procesów oddziaływania światła z materią, w wyniku których zmienia się stan kwantowy atomu, jonu czy cząsteczki (Rys. 1). Dwa pozostałe procesy to absorpcja i emisja spontaniczna. Podstawy teoretyczne wymuszonej emisji lasera opisał A. Einstein w 1917.

Pierwszy laser (z prętem rubinowym) skonstruował amerykański fizyk T. Maiman w 1960, natomiast rok później, inny Amerykanin A. Javan zbudował laser gazowy, helowo-neonowy.

Kolor (częstotliwość) promieniowania zależy od rodzaju ośrodka czynnego, który określa rodzaj lasera.

Promieniowanie lasera może mieć charakter impulsowy lub ciągły [1].



Rysunek 1. Oddziaływanie promieniowania elektromagnetycznego z materią reprezentowaną przez atom dwupoziomowy: a) absorpcja promieniowania, b) emisja spontaniczna, c) emisja wymuszona.

W wyniku absorpcji fotonu (Rys. 1a) o częstotliwości ν spełniającej równanie:

$$E_2 - E_1 = h\nu$$

w którym E_2 oznacza energię stanu wzbudzonego atomu, E_1 - energię jego stanu podstawowego, zaś h - stałą Plancka, atom przechodzi ze stanu podstawowego do stanu wzbudzonego.

W procesie emisji spontanicznej (Rys. 1b), atom emituje foton o częstotliwości ν spełniającej powyższe równanie i przechodzi ze stanu wzbudzonego do stanu podstawowego.

W procesie emisji wymuszonej (Rys. 1c), foton o częstotliwości ν spełniającej to równanie nie ulega absorpcji (atom już jest w stanie wzbudzone), lecz wymusza emisję fotonu. Wymuszony foton jest spójny z fotonem wymuszającym. Oznacza to, że mają one tę samą częstotliwość oraz fazę i kierunek rozchodzenia się. W wyniku emisji wymuszonej atom przechodzi do stanu podstawowego.

Budowa lasera

Laser składa się z trzech zasadniczych elementów, którymi jest ośrodek aktywny (czynny), czyli

zespołu atomów, jonów czy cząsteczek oraz rezonator, czyli układu optyczny, który sprzęga promieniowanie charakterystyczne dla danego ośrodka z tym ośrodkiem. W najprostszym przypadku rezonator stanowią dwie płaskie, doskonale odbijające zwierciadła, które są ustawione idealnie równoległe do siebie w odległości:

$$L = n\lambda/2$$

gdzie n jest liczbą całkowitą, λ jest długością fali światła laserowego. Odległość ta umożliwia powstanie w rezonatorze fal stojących. Częstości tych fal są częstościami modów podłużnych lasera. Liczba modów zależy od szerokości dopplerowskiej linii widmowej:

$$\Delta\nu_D$$

dla której zachodzi przejście laserowe w ośrodku aktywnym. Odległość w skali częstości między sąsiednimi modami wynosi:

$$\Delta\nu = c/2L$$

gdzie c jest prędkością światła w próżni.

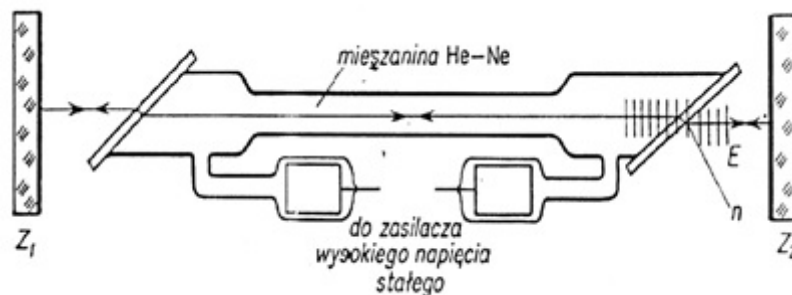
Zatem wzmocnieniu mogą ulec tylko te mody (drżania o określonej częstości), które mieszczą się w profilu linii emisyjnej.

Trzecim elementem budowy lasera jest układu pompującego, czyli układu, który wytwarza inwersję obsadzeń między stanami zaangażowanymi w przejście laserowe. Inwersja obsadzeń tych stanów jest warunkiem koniecznym do uzyskania wzmocnienia promieniowania.

Zasada działania lasera helowo - neonowego

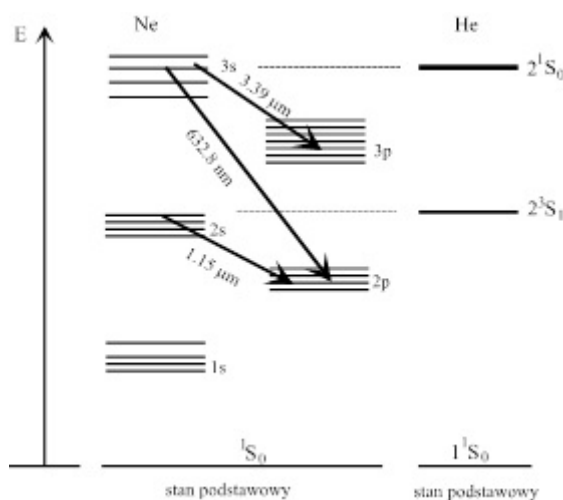
W laserze He-Ne ośrodkiem aktywnym jest neon, który wraz z helem znajduje się w szklanej rurze z elektrodami. Całkowite ciśnienie gazu w rurze wynosi 1 Tor. Proporcje helu do neonu są jak 10:1 (Rys. 2). Rura z dwóch stron jest zakończona tak zwanymi okienkami Brewstera. Są to szklane okienka nachylone pod kątem Brewstera do osi rury, co pozwala zminimalizować straty światła wskutek odbicia, a ponadto opuszczająca laser wiązka światła jest spolaryzowana liniowo.

Emitowane z katody elektrony są przyspieszane na drodze do anody przez różnicę potencjałów, jaka panuje między tymi elektrodami. W niesprężystych zderzeniach z atomami elektrony oddają im taką część swojej energii kinetycznej, która jest wystarczająca, by wzbudzić atomy do wyższych stanów energetycznych. W ten sposób atomy helu zostają wzbudzone do stanów metastabilnych 2^3S i 2^1S , z których promienisty powrót do stanu podstawowego jest wzbroniony przez reguły wyboru.



Rysunek 2. Schemat budowy lasera helowo-neonowego [1].

Emisja z obsadzanych poziomów może zająć na trzech drogach, w wyniku czego może być wysłane promieniowanie o długościach fali 3.39 μm , 1.152 μm i 632.8 nm (Rys. 3).



Rysunek 3. Emisja promieniowania z obsadzonych poziomów energetycznych [1].

Najczęściej stosowana metoda uzyskania wzmocnienia promieniowania o jednej z tych długości fal polega na użyciu selektywnych zwierciadeł. Rezonator sprzęga promieniowanie z ośrodkiem aktywnym. Jeżeli zdolność odbijająca zwierciadeł jest bliska 100% dla światła o długości fali 632.8 nm, a dla promieniowania podczerwonego wynosi zaledwie kilkanaście %, to laser emituje światło czerwone, a nie podczerwone. Odbijane przez zwierciadła fotony wielokrotnie przebiegają przez ośrodek aktywny, wymuszając kolejne przejścia, przez co zwiększają natężenie emitowanego promieniowania. Kiedy wzmocnienie przewyższa straty, wtedy z jednej strony, przez zwierciadło o nieco mniejszej zdolności odbijającej, z lasera wychodzi wąska wiązka światła spójnego. Polaryzacja tego światła jest narzucona przez okienka Brewstera.

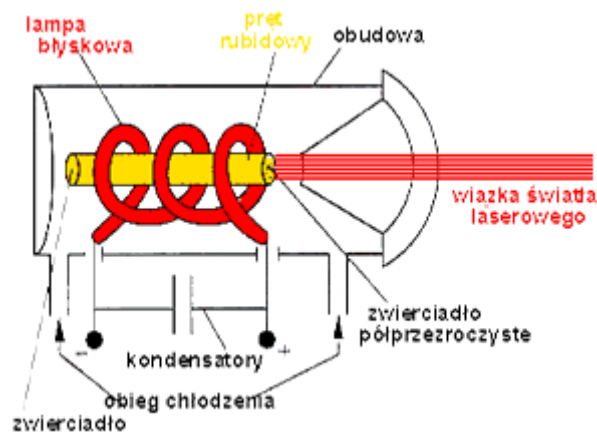
Lasery w zależności od rodzaju i budowy mogą emitować promieniowanie w sposób **ciągły** i mocy od kilkudziesięciu uW do kilku kW, w postaci pojedynczych impulsów o czasie trwania od ms do ps oraz mocy odpowiednio od kW do TW, a także w postaci **ciągu impulsów** o częstotliwości powtarzania od kilkudziesięciu Hz do kilkudziesięciu MHz.

Rodzaje laserów

W zależności od rodzaju ośrodka czynnego rozróżnia się lasery gazowe (np. helowo-neonowy), gazowe molekularne (N_2 - CO_2 -He), gazowe jonowe (Ar^+), krystaliczne (rubinowy, YAG), szklane (neodymowy), półprzewodnikowe (GaAs-GaAlAs), barwnikowe (zawierające roztwór rodaminy) i chemiczne (lasery, w których wykorzystuje się reakcje syntezy wzbudzonego HF lub DF do pobudzenia ośrodka czynnego).

Laser krystaliczny

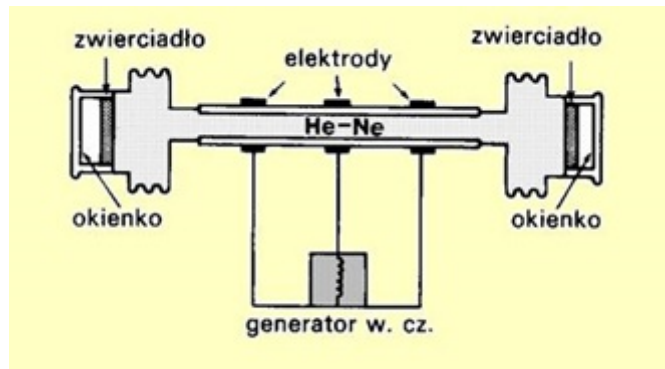
Laser krystaliczny generuje promieniowanie impulsowe. Są to najczęściej lasery rubinowe, pozwalające na uzyskanie największych mocy (w impulsie rzędu GW, przy czasie trwania rzędu ns), w których pompowanie optyczne odbywa się dzięki lampie błyskowej (flesz) (Rys. 4).



Rysunek 4. Budowa lasera krystalicznego (rubinowego) [2].

Laser gazowy

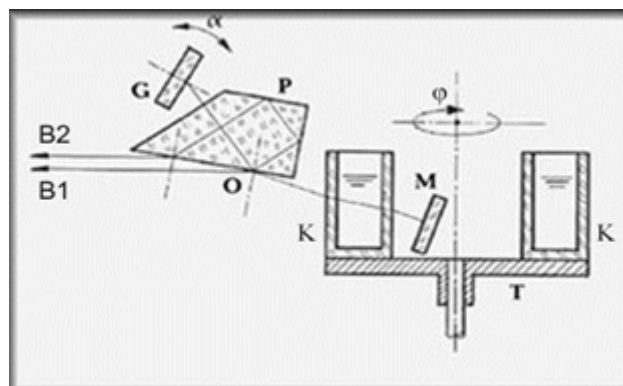
Lasery gazowe (ciągłe lub impulsowe) tworzą grupę, w której ośrodkiem czynnym jest czysty gaz (argon, azot), mieszanina gazów (He-Ne), molekuly ditlenku węgla lub pary metali zamknięte w szklanej rurce ze zwierciadłami na końcach. Lasery te pompowane są promieniami ultrafioletowymi lub strumieniem elektronów (Rys. 5).



Rysunek 5. Budowa lasera gazowego (He-Ne) [3].

Lasery barwnikowe

Lasery barwnikowe (impulsowe lub ciągłe) są grupą laserów, w których ośrodkiem czynnym są związki organiczne (fluoresceina lub rodamina), a które pompowane są błyskami światła (impulsowe) lub promieniowaniem lasera gazowego (ciągłe) (Rys. 6).



Rysunek 6. Budowa lasera barwnikowego. Na rysunku: **G** - siatka dyfrakcyjna, **P** - pryzmat rozszerzający wiązkę, **K** - kuweta z roztworem barwnikowym, **M** - zwierciadło płaskie, **T** - obrotowy stół z sześcioma kuwetami [4].

Podsumowanie

Liczne zastosowania laserów wynikają z wyjątkowej koncentracji skupienia energii w bardzo wąskiej wiązce spójnego promieniowania.

Wiązka lasera wykorzystywana jest do cięcia najtwardszych materiałów (stalową blachę o grubości kilku cm można ciąć z prędkością 1m/min). Stosowana jest również do wykonywania bardzo precyzyjnych otworów o mikroskopijnych wymiarach, np. przy wytwarzaniu siatek zwanych filierami, wykorzystywanych przy produkcji włókien syntetycznych, a także przy precyzyjnej obróbce niewielkich elementów w mikromechanice, czy przemyśle zegarmistrzowskim.

Zwiększanie częstotliwości promieniowania lasera umożliwiło produkcję układów scalonych o coraz większym stopniu scalenia. Ogromne energie impulsowych laserów wykorzystywane są do syntezy nowych materiałów i w próbach nad kontrolowaną reakcją termojądrową - nadzieją energetyki.

Autor: Karolina Wójciuk

Literatura:

1.<http://kochamyfizyke1594.republika.pl/temat0307.html>

2.http://fizyka.net.pl/aktualnosci/aktualnosci_t.html

3.<http://www.astrofiz.pl/PwN/S-15-10-10/strona.html>

4.<http://ichf.edu.pl/zd-9/lasbarw.htm>

<http://laboratoria.net/arttykul/20865.html>

Informacje dnia: [Jak poradzić sobie z końcem wakacji? Zalecenia w sprawie mpox są racjonalne i adekwatne](#) [Przydatność organów do przeszczepu](#) [Naukowcy zbadali, jak powstają nowe słowa w mediach społecznościowych](#) [Telefony komórkowe nie powodują nowotworów mózgu](#) [Ryzyko zawału i udaru mózgu u kobiet](#) [Jak poradzić sobie z końcem wakacji? Zalecenia w sprawie mpox są racjonalne i adekwatne](#) [Przydatność organów do przeszczepu](#) [Naukowcy zbadali, jak powstają nowe słowa w mediach społecznościowych](#) [Telefony komórkowe nie powodują nowotworów mózgu](#) [Ryzyko zawału i udaru mózgu u kobiet](#) [Jak poradzić sobie z końcem wakacji? Zalecenia w sprawie mpox są racjonalne i adekwatne](#) [Przydatność organów do przeszczepu](#) [Naukowcy zbadali, jak powstają nowe słowa w mediach społecznościowych](#) [Telefony komórkowe nie powodują nowotworów mózgu](#) [Ryzyko zawału i udaru mózgu u kobiet](#)

Partnerzy