

## [Akceptuje](#)

W ramach naszej witryny stosujemy pliki cookies w celu świadczenia państwu usług na najwyższym poziomie, w tym w sposób dostosowany do indywidualnych potrzeb. Korzystanie z witryny bez zmiany ustawień dotyczących cookies oznacza, że będą one zamieszczone w Państwa urządzeniu końcowym. Możecie Państwo dokonać w każdym czasie zmiany ustawień dotyczących cookies. Więcej szczegółów w naszej [Polityce Prywatności](#)

[Portal](#) [Informacje](#) [Katalog firm](#) [Praca](#) [Szkolenia](#) [Wydarzenia](#) [Porównania międzylaboratoryjne](#)  
[Kontakt](#)



# [Laboratoria](#) [.net](#) [Innowacje](#) [Nauka](#) [Technologie](#)

[Logowanie](#) [Rejestracja](#) [pl](#)

Newsletter

zapisz się



- [Katalog firm i laboratoriów](#)
  - [Aparatura kontrolno-pomiarowa](#)
  - [Badania kliniczne i przedkliniczne](#)
  - [Bioinformatyka](#)
  - [Biotechnologia](#)
  - [Edukacja i certyfikacja](#)
  - [Farmacja](#)
  - [Kosmetologia](#)
  - [Laboratoria akredytowane](#)
  - [Laboratoria przemysłowe](#)
  - [Medycyna i analityka](#)
  - [Ochrona środowiska i BHP](#)
  - [Odpady](#)
  - [Parki Naukowo -Technologiczne](#)
  - [Surowce](#)
  - [Serwis odzieży ochronnej i roboczej](#)
  - [Systemy wentylacji](#)
  - [Szpitale - wyposażenie](#)
  - [Wyposażenie laboratorium](#)
  - [Paliwa alternatywne, RDF, stałe paliwa wtórne](#)
  - [Technologie odpadowe](#)
- [Katalog usług](#)
  - [Akredytacja i DPL \[ GLP \]](#)
  - [Badania biegłości](#)

- [Badania chemii gospodarczej](#)
- [Badania fizykochemiczne](#)
- [Badania geologiczne i środowiskowe](#)
- [Badania kosmetyków](#)
- [Badanie leków i surowców](#)
- [Badania materiałów i surowców](#)
- [Badania mechaniczne](#)
- [Badania mikrobiologiczne](#)
- [Badania opakowań](#)
- [Badania powietrza i zanieczyszczeń lotnych](#)
- [Badania pyłów i gazów](#)
- [Badania radiochemiczne](#)
- [Badania tkanin i surowców włókienniczych](#)
- [Badanie ścieków i zanieczyszczeń stałych](#)
- [Badania wody](#)
- [Badania wyrobów z tworzyw sztucznych](#)
- [Badania żywności i pasz](#)
- [Doradztwo, badania, ekspertyzy](#)
- [Pobieranie próbek wody i ścieków](#)
- [Projektowanie laboratoriów](#)
- [Usługi informatyczne](#)
- [Usługi prawne](#)
- [Usługi procesowe](#)
- [Wydawnictwa naukowe](#)
- [Wzorcowanie i walidacja](#)
- [Wyposażenie](#)
- [Katalog produktów](#)
  - [Analizatory](#)
  - [Aparaty do badania powietrza](#)
  - [Aparatura pomiarowo - badawcza](#)
  - [Armatura i zawory laboratoryjne](#)
  - [Autokławy / sterylizatory](#)
  - [BHP](#)
  - [Blaty i zlewy](#)
  - [Chłodziarki i zamrażarki](#)
  - [Chromatografy](#)
  - [Cieplarki, suszarki, inkubatory](#)
  - [Destylarki](#)
  - [Dozowanie \(pipety, biurety, inne\)](#)
  - [Gazy specjalne](#)
  - [Homogenizatory i mieszadła](#)
  - [Komory](#)
  - [Kriogenika](#)
  - [Lampy bakteriobójcze](#)
  - [Liczniki cząstek](#)
  - [Liofilizatory](#)
  - [Łaźnie wodne i termostaty](#)
  - [Materiały odniesienia / referencyjne](#)
  - [Maty](#)
  - [Meble laboratoryjne, dygestoria](#)
  - [Mieszadła](#)

- [Mikroskopy](#)
- [Mineralizatory](#)
- [Narzędzia ściernie](#)
- [Natryski bezpieczeństwa](#)
- [Neutralizatory](#)
- [Odczynniki](#)
- [Odzież](#)
- [Pehametry, konduktometry, jonometry](#)
- [Pompy](#)
- [Pręty, rurki](#)
- [Przepusty elektryczne](#)
- [Reaktory](#)
- [Refraktometry, polarymetry, reometry](#)
- [Separatory](#)
- [Spektrometry i spektrofotometry](#)
- [Sterylizacja](#)
- [Systemy oczyszczania wody \(demineralizatory\)](#)
- [Szafy bezpieczne](#)
- [Szkło i porcelana](#)
- [Termometry i higrometry](#)
- [Twardościomierze](#)
- [Tygle, łożdki, tace](#)
- [Uszczelki](#)
- [Wagi](#)
- [Wentylacja chemoodporna](#)
- [Wentylatory chemoodporne](#)
- [Węże](#)
- [Wirówki](#)
- [Wyrząsarki](#)
- [Zestawy filtracyjne i ultrafiltracyjne](#)

[Strona główna](#) > [Katalog produktów](#)

## Okapy laboratoryjne

(0.00/5)

WWW: [www.labro.com.pl](http://www.labro.com.pl)

E-mail: [labro@labro.com.pl](mailto:labro@labro.com.pl)

[Opis](#) [Galeria zdjęć](#) [Kontakt](#)

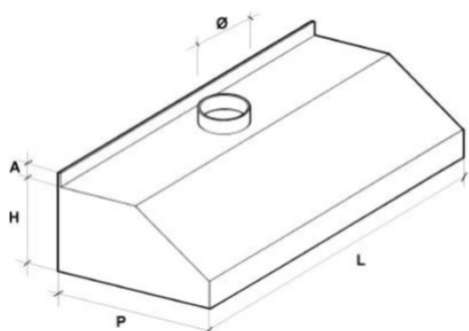
**Okapy laboratoryjne wykonane z odpornego chemicznie PVC firmy PLASTIFER. Okap umieszczony bezpośrednio w regionie powstania zanieczyszczeń skutecznie usuwa i zapobiega rozprzestrzenianiu się gazów w pomieszczeniu.**

Okap dostarczany jest bez wentylatora, do podłączenia pod istniejącą wentylację.

Okapy laboratoryjne stosowane nad stanowiskami z różnymi procesami technologicznymi. Skutecznie usuwają dymy, pyły, opary i zapachy.

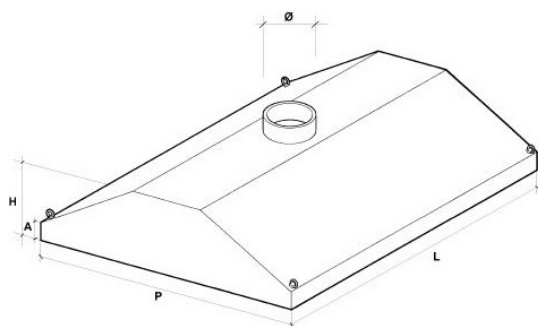
Powierzchnia pochłaniania osłonięta (F) lub otwarta (L).

### Wymiary okapów, montaż ścienny



<i>Cod. Art.</i>	<i>L</i>	<i>P</i>	<i>H</i>	<i>A</i>	<i>Ø</i>	<i>Mat</i>	<i>Sup. Asp.</i>	<i>Kg</i>
<b>CPP1260PL</b>	1200	600	300	50	200	PVC	Libera	14
<b>CPP1560PL</b>	1500	600	300	50	250	PVC	Libera	16
<b>CPP1860PL</b>	1800	600	300	50	250	PVC	Libera	18
<b>CPP1260PF</b>	1200	600	300	50	200	PVC	Fessurata	20
<b>CPP1560PF</b>	1500	600	300	50	250	PVC	Fessurata	24
<b>CPP1860PF</b>	1800	600	300	50	250	PVC	Fessurata	28

### Wymiary okapów, montaż sufitowy



<i>Cod. Art.</i>	<i>L</i>	<i>P</i>	<i>H</i>	<i>A</i>	<i>Ø</i>	<i>Mat</i>	<i>Sup. Asp.</i>
<b>CPC1210PL</b>	1200	1000	300	100	250	PVC	Libera
<b>CPC1510PL</b>	1500	1000	300	100	250	PVC	Libera
<b>CPC1810PL</b>	1800	1000	400	100	250	PVC	Libera
<b>CPC2010PL</b>	2000	1000	400	100	315	PVC	Libera
<b>CPC1210PF</b>	1200	1000	300	100	250	PVC	Fessurata
<b>CPC1510PF</b>	1500	1000	300	100	250	PVC	Fessurata
<b>CPC1810PF</b>	1800	1000	400	100	250	PVC	Fessurata
<b>CPC2010PF</b>	2000	1000	400	100	315	PVC	Fessurata

**Pełna oferta okapów poniżej:**

<http://www.labro.com.pl/labro/dla-laboratoriow/oferta/okapy-laboratoryjne>

[więcej](#)



**Nazwa:** Okapy laboratoryjne

**Adres:** LABRO Technologie  
ul. Czerwone Maki 59 lok. 22  
30-392 Kraków

tel.: +48 12 260 29 50

fax.: +48 12 397 79 30

**Strona www:** [www.labro.com.pl](http://www.labro.com.pl)

**E-mail:** [labro@labro.com.pl](mailto:labro@labro.com.pl)

Oceń prezentację:

(0.00/5)

---

[wstecz](#)

**Informacje dnia:** [Jak poradzić sobie z końcem wakacji? Zalecenia w sprawie mpox są racjonalne i adekwatne](#) [Przydatność organów do przeszczepu](#) [Naukowcy zbadali, jak powstają nowe słowa w mediach społecznościowych](#) [Telefony komórkowe nie powodują nowotworów mózgu](#) [Ryzyko zawału i udaru mózgu u kobiet](#) [Jak poradzić sobie z końcem wakacji? Zalecenia w sprawie mpox są racjonalne i adekwatne](#) [Przydatność organów do przeszczepu](#) [Naukowcy zbadali, jak powstają nowe słowa w mediach społecznościowych](#) [Telefony komórkowe nie powodują nowotworów mózgu](#) [Ryzyko zawału i udaru mózgu u kobiet](#) [Jak poradzić sobie z końcem wakacji? Zalecenia w sprawie mpox są racjonalne i adekwatne](#) [Przydatność organów do przeszczepu](#) [Naukowcy zbadali, jak powstają nowe słowa w mediach społecznościowych](#) [Telefony komórkowe nie powodują nowotworów mózgu](#) [Ryzyko zawału i udaru mózgu u kobiet](#)

**Partnerzy**