

[Akceptuję](#)

W ramach naszej witryny stosujemy pliki cookies w celu świadczenia państwu usług na najwyższym poziomie, w tym w sposób dostosowany do indywidualnych potrzeb. Korzystanie z witryny bez zmiany ustawień dotyczących cookies oznacza, że będą one zamieszczone w Państwa urządzeniu końcowym. Możecie Państwo dokonać w każdym czasie zmiany ustawień dotyczących cookies. Więcej szczegółów w naszej [Polityce Prywatności](#)

[Portal Informacje](#) [Katalog firm](#) [Praca](#) [Szkolenia](#) [Wydarzenia](#) [Porównania międzylaboratoryjne](#)
[Kontakt](#)



[Laboratoria](#)
[.net](#)
[Innowacje](#)
[Nauka](#)
[Technologie](#)



[Logowanie](#) [Rejestracja](#) [pl](#)

Newsletter

zapisz się

[Strona główna](#) > [Katalog produktów](#) > [Narzędzia ściernie](#)

Ceramiczne krążki do polerowania, ceramika tlenkowa Frialit Degussit

(5.00/5)

WWW: www.frialit.pl

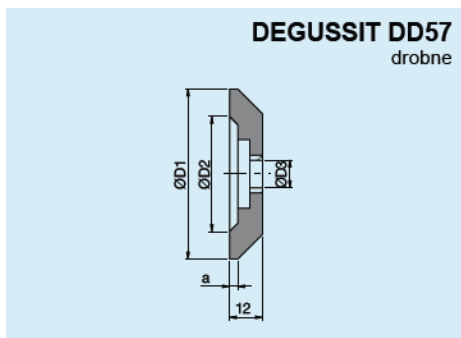
E-mail: b.krawczyk@labro.com.pl

[Opis](#) [Galeria zdjęć](#) [Kontakt](#)

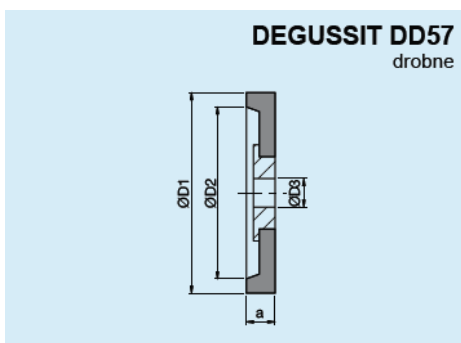
Degussit DD57 to czysty Al_2O_3 , gęsty, odporny na zużycie, bardzo twardy, znany także jako „spiekany rubin”. Czerwona barwa jest wynikiem dodatku tlenku chromu.

Krążki do polerowania nadają się do obróbki twardych powierzchni, a ich stabilność kształtu, zarówno na krawędziach jak i w przekroju zapewniają długą funkcjonalność.

Kolor: rubin.



Ø D1	Ø D2	Ø D3	a	Artykuł nr.
62	42	10	3	931-41906-1
62	42	10	4	931-41906-2
62	42	10	6	931-41906-3



Ø D1	Ø D2	Ø D3	a	Artykuł nr.
70	60	10	8	931-41970-4
70	60	10	10	931-41970-5
70	60	10	12	931-41970-6
70	60	10	15	931-41970-7
80	60	10	8	931-41980-4
80	60	10	10	931-41980-5
80	60	10	12	931-41980-6
80	60	10	15	931-41980-7

Inne wymiary dostępne na zapytanie.

[więcej](#)





Nazwa: Ceramiczne krążki do polerowania, ceramika tlenkowa Frialit Degussit

Adres: LABRO Technologie
ul. Czerwone Maki 59 lok. 22
30-392 Kraków

tel.: +48 12 260 29 50
fax.: +48 12 397 79 30
tel. kom.: +48 784469298

Strona www: www.frialit.pl

E-mail: b.krawczyk@labro.com.pl

Oceń prezentację:

(5.00/5)

[wstecz](#)

Informacje dnia: [Zdrowych i Pogodnych Świąt Bożego Narodzenia Zapraszamy na wyjątkową edycję Targów PCI Days 2025! Zawał już dawno przestał być chorobą mężczyzn Świąteczna apteczka Radioaktywny pluton się nie ukryje Złoty Medal Chemii przyznany po raz 14 Zdrowych i Pogodnych Świąt Bożego Narodzenia Zapraszamy na wyjątkową edycję Targów PCI Days 2025! Zawał już dawno przestał być chorobą mężczyzn Świąteczna apteczka Radioaktywny pluton się nie ukryje Złoty Medal Chemii przyznany po raz 14 Zdrowych i Pogodnych Świąt Bożego Narodzenia Zapraszamy na wyjątkową edycję Targów PCI Days 2025! Zawał już dawno przestał być chorobą mężczyzn Świąteczna apteczka Radioaktywny pluton się nie ukryje Złoty Medal Chemii przyznany po raz 14](#)

Partnerzy